

[設備製品]

二車線対応型



融雪散水ノズル装置

(DL式 融雪散水ノズル装置)



従来の散布ノズル(1ノズル1車線対応)



新型 散布ノズル(1ノズル2車線対応)

概要

- 1ノズル2車線対応し維持管理を容易にします(ノズルの設置数の軽減)
- ボールジョイント型ノズルヘッドにてヘッドのズレを軽減
- オール樹脂素材により腐食を防ぐ

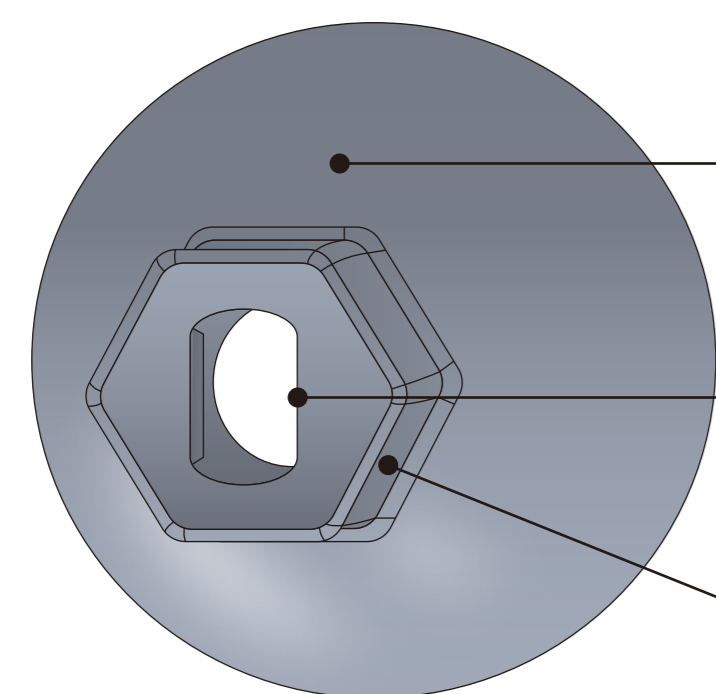
1 優れた散布能力

散布試験による比較結果 水圧0.2MPa、設置高さ300mm、ストレート型



従来品の約2倍流量、約2倍の範囲に散布。

2 調整・メンテを考慮した設計



角度調整可能なボールジョイント

異物が詰まり難い穴サイズ

角度ズレを防止した長さ

3 腐食を防ぐオール樹脂

塩ビ管、ポリエチレン管と樹脂同士で接続できることで、腐食を防ぐ。

この装置は、積水化学工業株式会社との共同研究によって開発しました。

中日本ハイウェイ・エンジニアリング名古屋株式会社